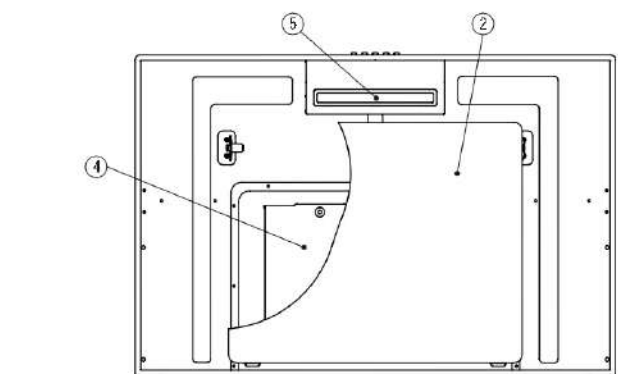
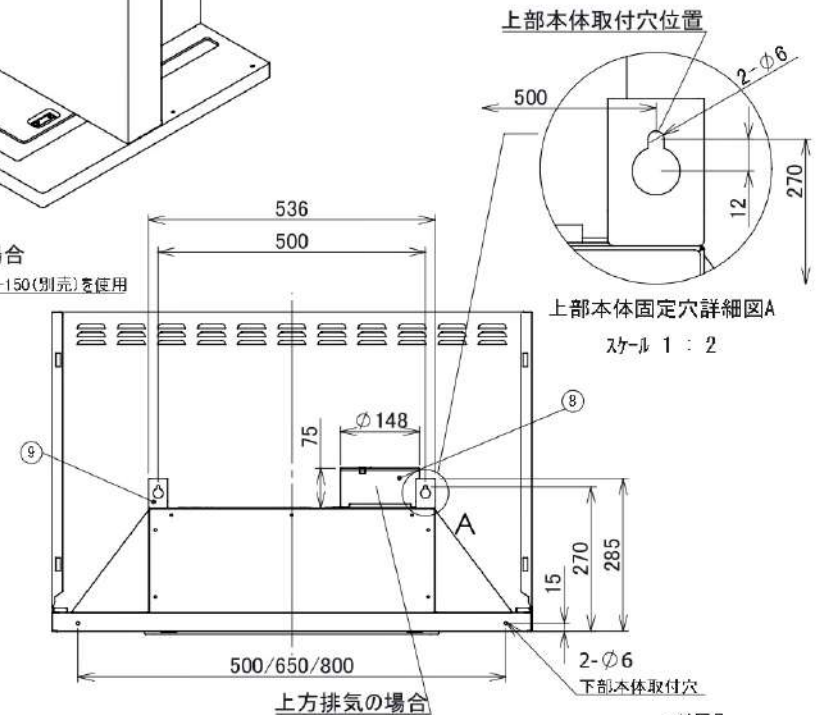
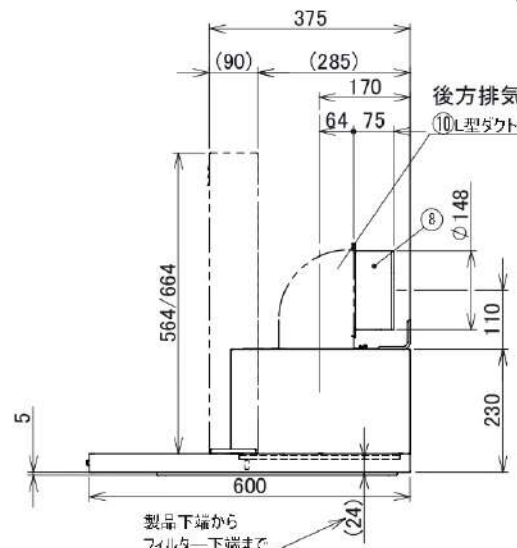
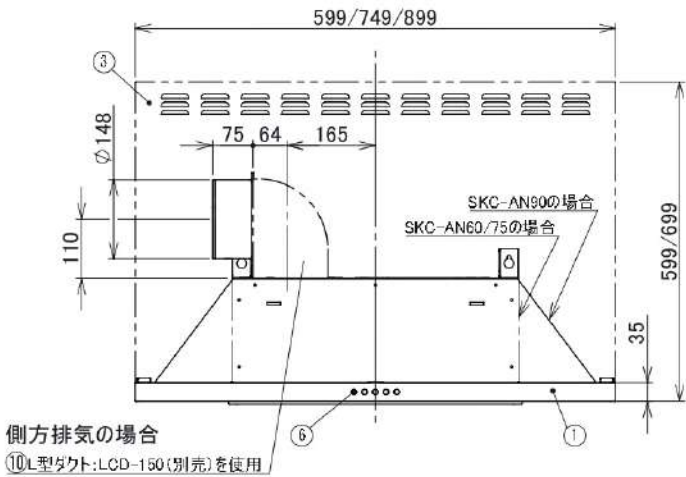
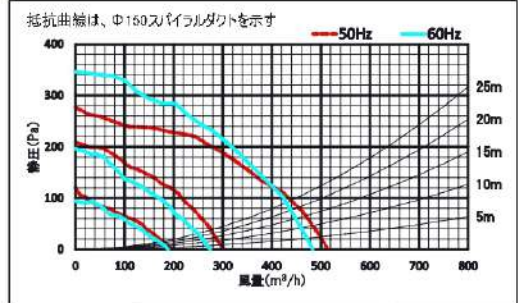


No.	PART NAME	QTY	SPEC	REMARKS
1	本体	1	SPCC	
2	整流板	1	SPCC	
3	前幕板	1	SPCC	
4	フィルター	2	SPCC (BK塗装)	302×206
5	照明	1	100V/6W	LED
6	スイッチ	1	250V 2A	
7	電源コード	1	2極差込プラグ	機外長800mm
8	排気口	1	SPCC 7φ	
9	取付金具	2	SPCC	
10	L型ダクト	1	SPCC	※別売品



■ 静圧・風量・性能表



注1) 本製品は左(L)排気を示す。
 注2) 排気方向は上方・後方・側方です。
 (後方・側方排気の場合は別売のL型ダクトを使用)

■ 特性表

品番	定格電圧 (V)	消費電力 (W)	風量 (m³/h)	騒音 (dB)	質量 (kg)		
SKC-AN60	100	強	0	100	47		
			50	93	510	435	21
			60	99	480	420	46
		中	50	50	300	-	37
			60	52	270	-	35
			弱	50	28	195	-
SKC-AN90	60	28	190	-	33		

■ 付属品

電動機形式	4極コンデンサ誘導電動機	排気口	1個
絶縁抵抗	10MΩ以上	前幕板	1枚
耐電圧	AC1000V 1分間	木ねじ (5.0×40)	4本
絶縁区分	E種	小ねじ (M4×6)	2本

▲▲はカラーを示す
 MS...メタリックシルバー WW...ウォームホワイト BK...ブラック

風量値はJIS C9808 チャンバー法による

記号	配置	部番	機種	数量
			SKC-AN60/75/90▲▲60/70L	
承認	確認	設計	製図	部番
20211018	20211018	20211015	20211015	SKC-ANレンジフード(左排気)
佐瀬	三塚	白川	白川	公差 ±1.0
				初期取数
				材質 SPCC
				処理 粉体塗装
				尺度 1:10
				図番