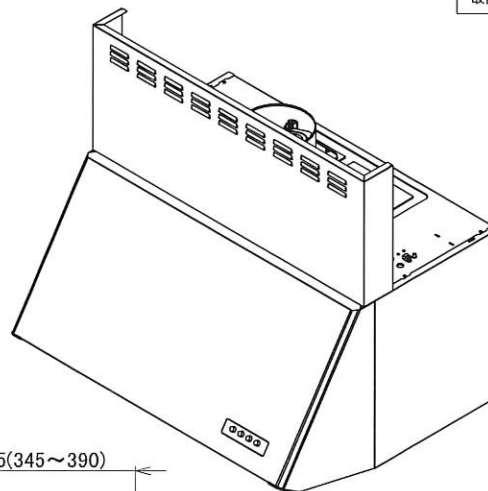
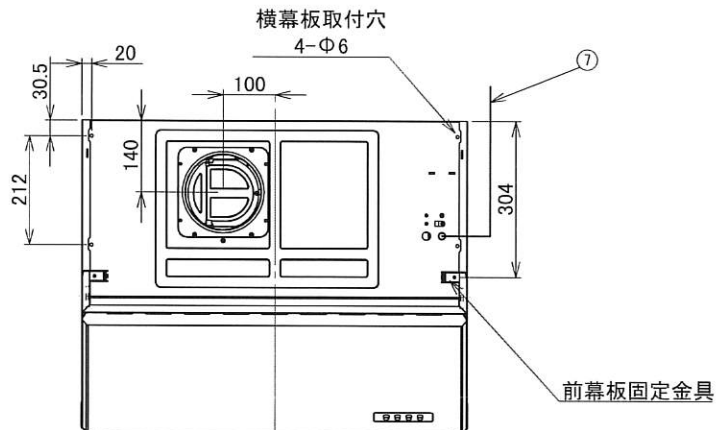
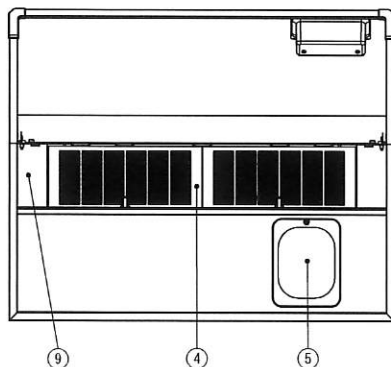
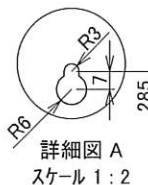
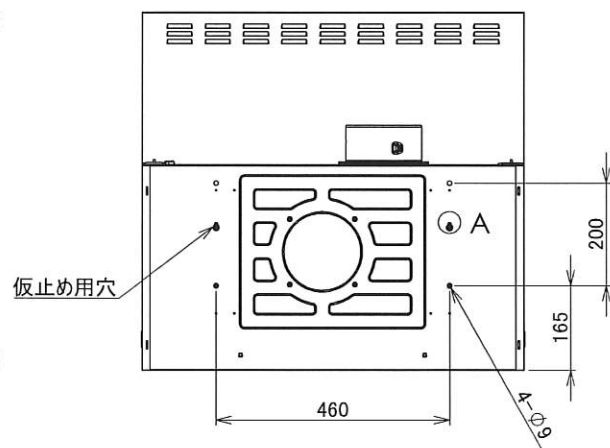
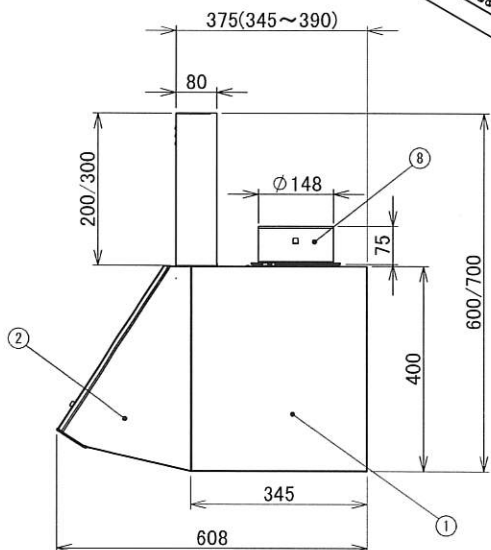
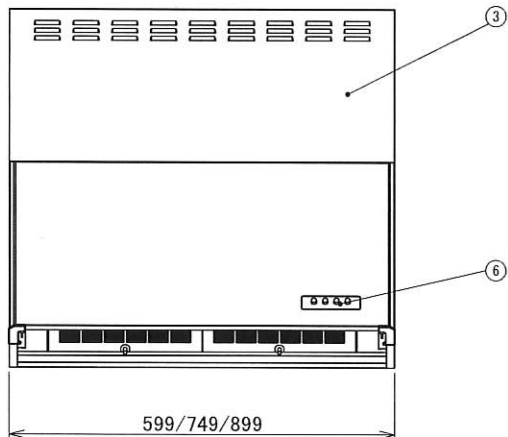


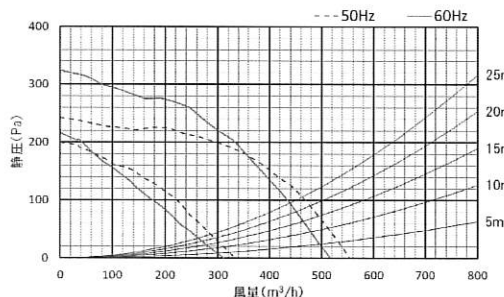
改訂	号	日付	記事	担当	確認	承認
		20200229	新規作成	大澤	白川	佐瀬



No.	PART NAME	Q'TY	SPEC	REMARKS
1	本体	1	SPCC	
2	前板カバー	1	SPCC	
3	上幕板	1	SPCC	
4	フィルター	2/3	SPCC (BK塗装)	W900のみ3枚
5	照明カバー	1	100V/36W	
6	スイッチ	1	250V 2A	
7	電源コード	1	3芯挿し口	2芯変換プラグ付
8	排気口	1	SPCC 7mm	
9	スペーサー	2	SPCC	W750のみ



■静圧・風量・性能表



■特性表

品番	定格電圧 (V)	ノッチ	定格周波数 (Hz)	消費電力 (W)	風量 (m³/h)		騒音 (dB)	重量 (Kg)
					0 (Pa)	100 (Pa)		
TST-60	100	強	50	93	563	470	45	15 17 19
TST-75			60	99	524	435	44	
TST-90		弱	50	52	333	-	35	
			60	52	311	-	35	

電動機形式	4極コンデンサ誘導電動機
絶縁抵抗	10MΩ以上
耐電圧	AC1000V 1分間
絶縁区分	E種

■付属品

木ねじ (Φ5×40)	6本
排気口	1個
上幕板	1枚
小ねじ (M4×8)	4本

▲▲はカラーを示す
MS...メタリックシルバー
WW...ウォームホワイト
BK...ブラック

記事	配置	部番	機種	個数
			TST-60/75/90▲▲60/70	
承認	確認	設計	製図	部番
2020229	2020229	2020229	20200229	品名
佐瀬	白川	大澤	大澤	深型レンジフード
				公差
				±1.0
				初期取数
				SPCC
				処理
				粉体塗装
				材質
				SPCC
				処理
				粉体塗装
				図番
				1:10