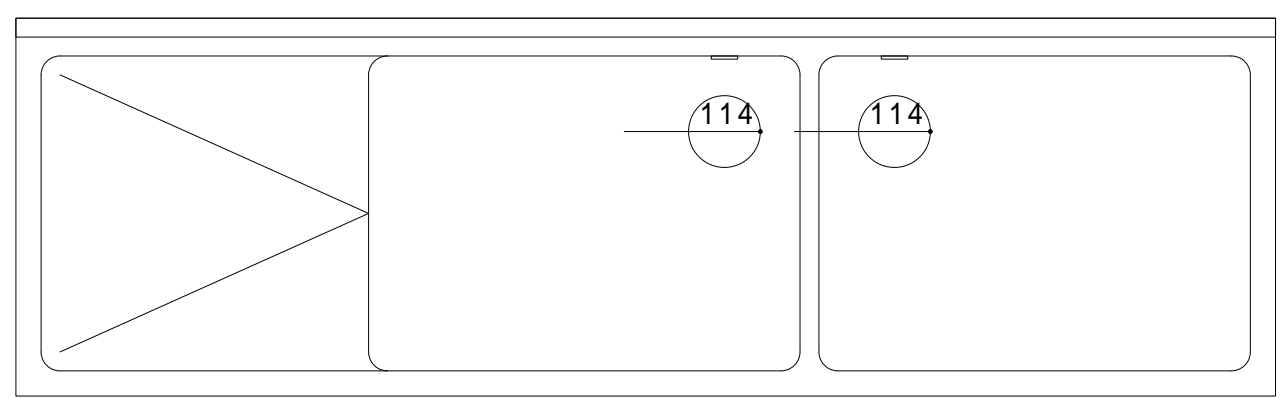
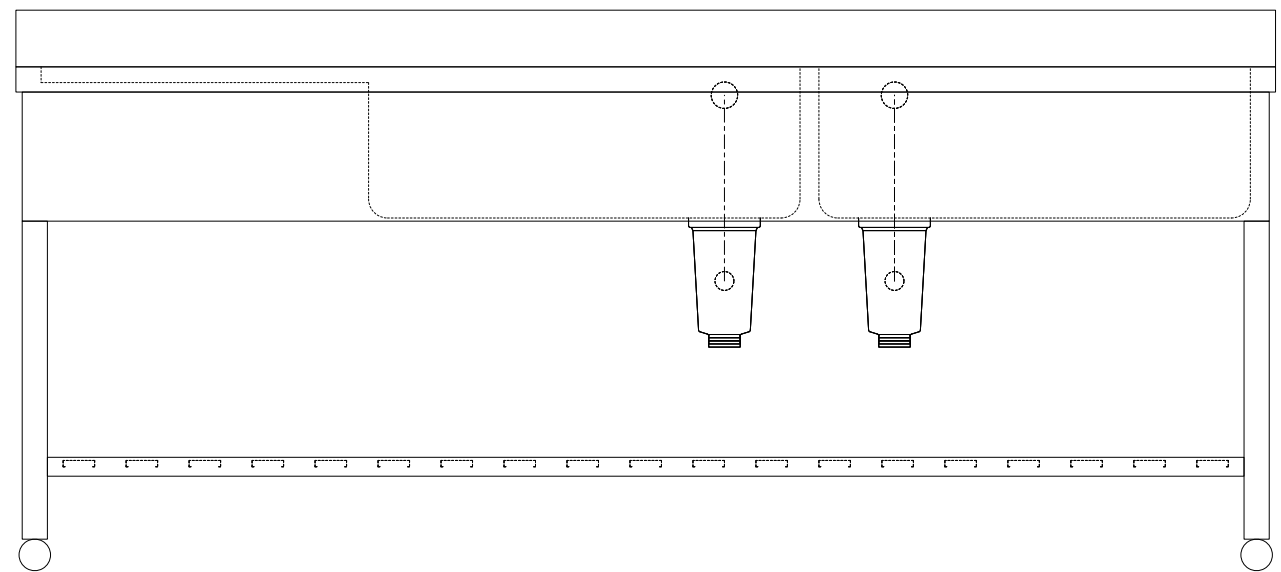


40 520 685 30 685 40



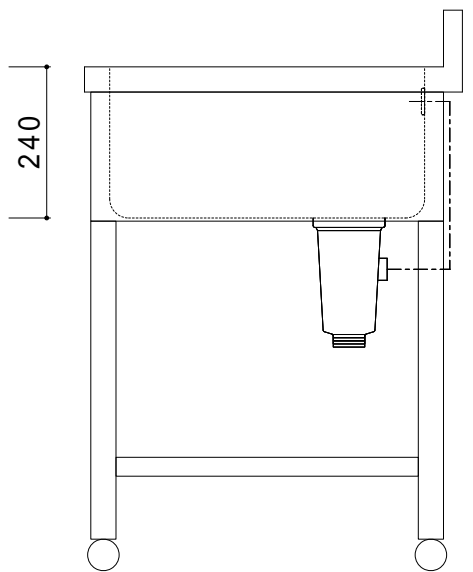
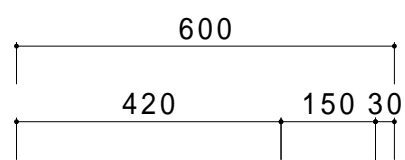
30

2000 270 605



25

仕 様	
天板	SUS430
化粧板	SUS430
スノコ枠	SUS430 チャンネルスノコ
脚	SUS430 Lアングル
脚先	SUS430
オーバーフロー	丸型ジャバラオーバーフロー
排水トラップ	小型ゴミ収納器トラップ
付属品	ジャバラホース



600
500
40
30

90
40
205
800
375
5010030

会社名	現場名			型式	SN-GMW-67	印刷の都合上、縮尺が正しく再現できません	
	承認	検図	製図	品名	2槽水切シンク		単位
住所				寸法	W:2000 D:600 H:800	縮尺	1/12