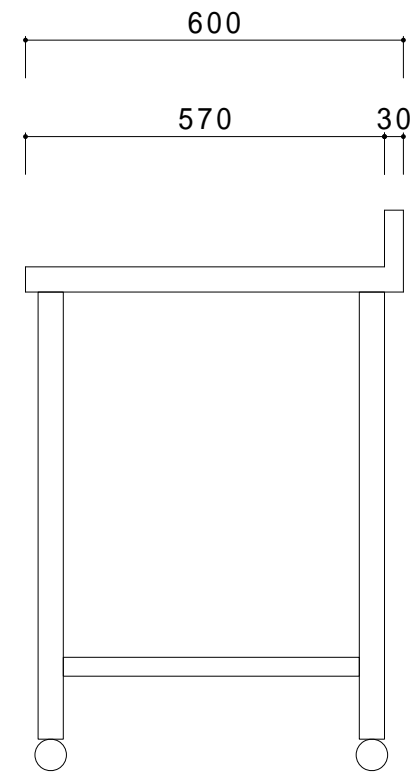


仕 様	
天板	SUS430
スノコ枠	SUS430 チャンネルスノコ
脚	SUS430 Lアングル
脚先	SUS430



会社名	現場名			型式	SN-GBT-20	印刷の都合上、縮尺が正しく再現できません	
	承認	検図	製図	品名	作業台		単位
住所				寸法	W:600 D:600 H:800	縮尺	1/12