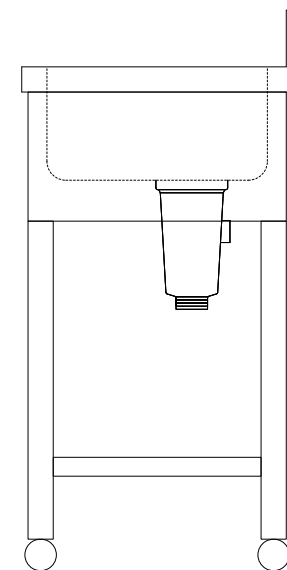
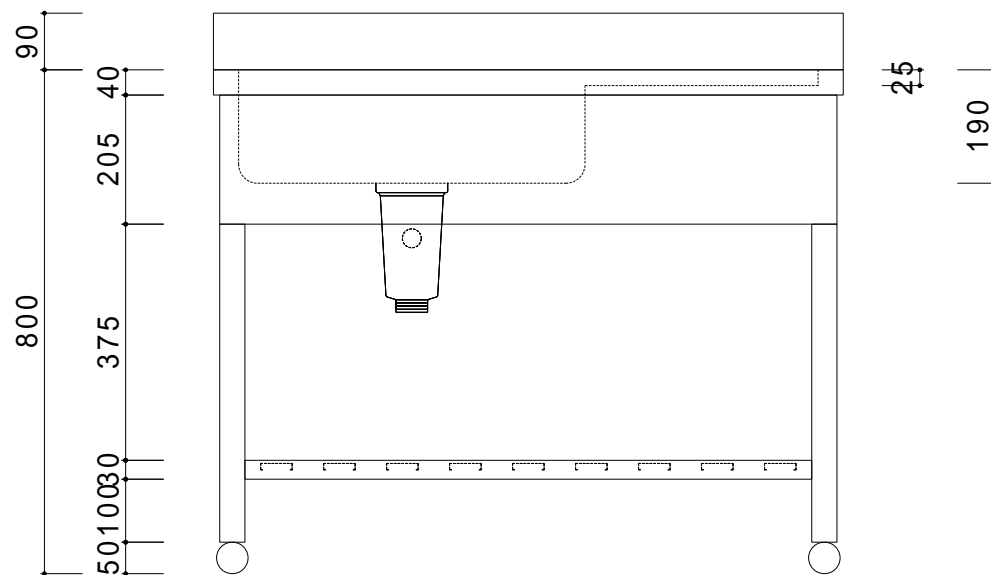
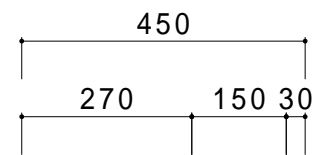


仕 様	
天板	SUS430
化粧板	SUS430
スノコ枠	SUS430 チャンネルスノコ
脚	SUS430 Lアングル
脚先	SUS430
排水トラップ	小型ゴミ収納器トラップ
付属品	ジャバラホース



会社名	現場名	型式	SN-BM-33L	印刷の都合上、縮尺が正しく再現できません
住所	承認	品名	1槽水切シンク	単位 mm
	検図	寸法	W:1000 D:450 H:800	縮尺 1/12
	製図			