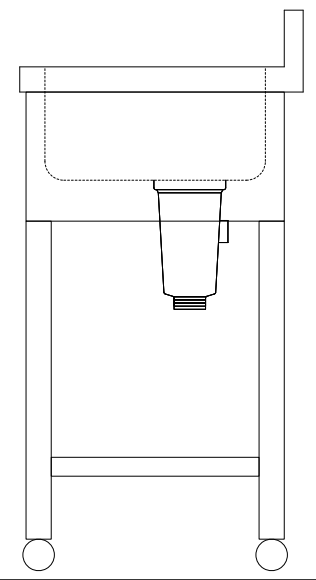
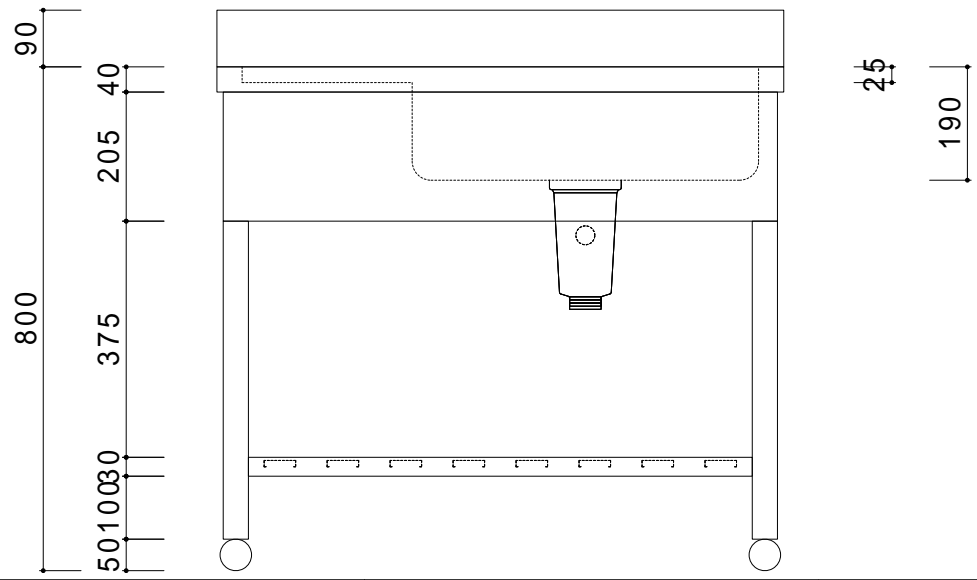
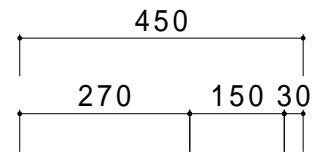


仕 様	
天板	SUS430
化粧板	SUS430
スノコ枠	SUS430 チャンネルスノコ
脚	SUS430 Lアングル
脚先	SUS430
排水トラップ	小型ゴミ収納器トラップ
付属品	ジャバラホース



会社名	現場名	型式	SN-BM-30R	印刷の都合上、縮尺が正しく再現できません
住所	承認	検図	製図	単位
			品名	mm
			寸法	縮尺
			1槽水切シンク	1/12
			W:900 D:450 H:800	