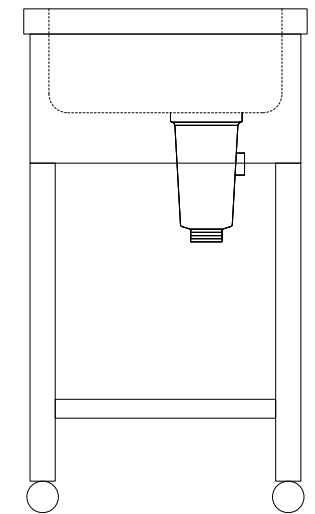
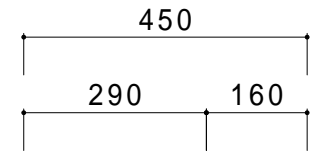


仕 様	
天板	SUS430
化粧板	SUS430
スノコ枠	SUS430 チャンネルスノコ
脚	SUS430 Lアングル
脚先	SUS430
排水トラップ	小型ゴミ収納器トラップ
付属品	ジャバラホース



会社名	現場名	型式	SN-BF-33	印刷の都合上、縮尺が正しく再現できません
住所	承認	検図	製図	品名
				舟型シンク
				寸法
				W:1000 D:450 H:800
				単位
				mm
				縮尺
				1/12