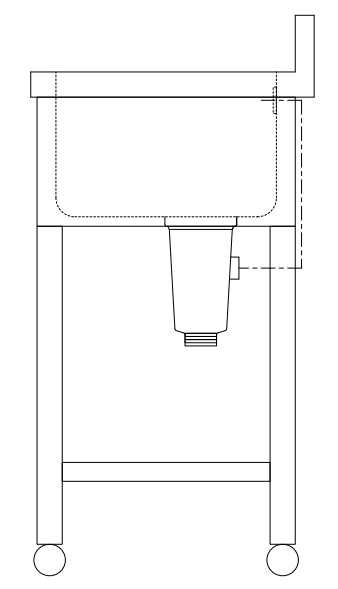
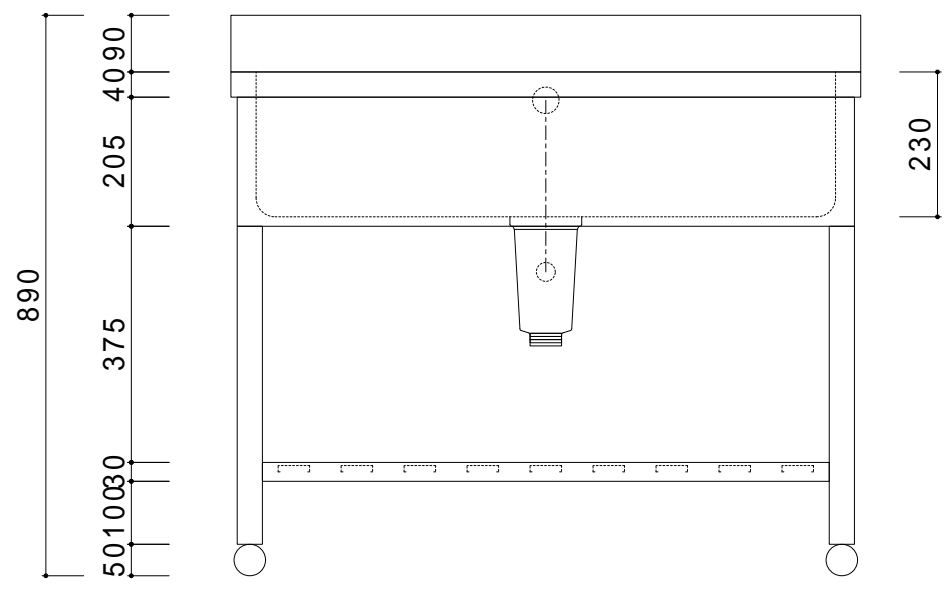
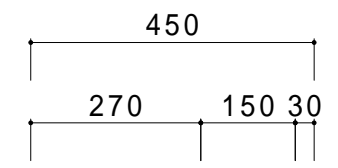
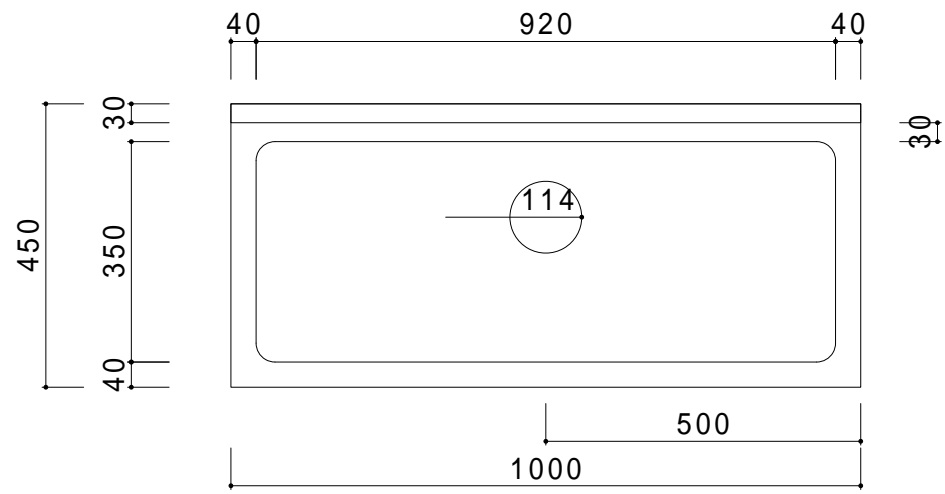


仕 様	
天板	SUS430
化粧板	SUS430
スノ枠	SUS430 チャンネルスノコ
脚	SUS430 L7ngル
脚先	SUS430
オーバーフロー	丸型ジャバラオーバーフロー
排水トラップ	小型ゴミ収納器トラップ
付属品	ジャバラホース



会社名	現場名	型式	SN-B-0F33	印刷の都合上、縮尺が正しく再現できません
住所	承認	検図	製図	品名
				1槽シンク
				寸法
				W1000/D450/H800
				単位
				mm
				縮尺
				1/12