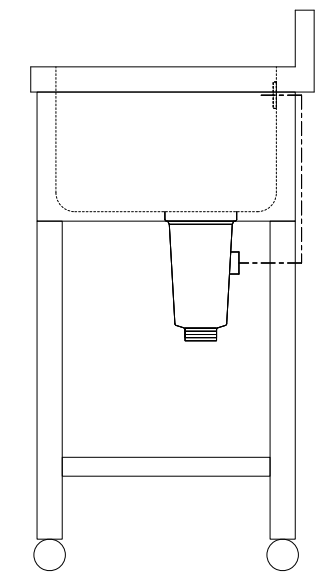
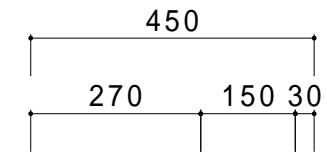


| 仕 様 | |
|---------|-----------------|
| 天板 | SUS430 |
| 化粧板 | SUS430 |
| スノコ枠 | SUS430 チャンネルスノコ |
| 脚 | SUS430 Lアングル |
| 脚先 | SUS430 |
| オーバーフロー | 丸型ジャバラオーバーフロー |
| 排水トラップ | 小型ゴミ収納器トラップ |
| 付属品 | ジャバラホース |



| | | | | | | | |
|-----|-----|----|----|----|-------------------|----------------------|------------|
| 会社名 | 現場名 | | | 型式 | SN-B-0F16 | 印刷の都合上、縮尺が正しく再現できません | |
| | 承認 | 検図 | 製図 | 品名 | 1槽シンク | | |
| 住所 | | | | 寸法 | W:500 D:450 H:800 | 縮尺 | mm 1/12 |