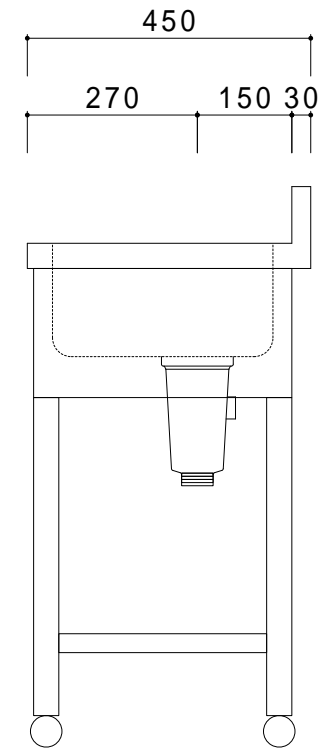


仕 様	
天板	SUS430
化粧板	SUS430
スノコ枠	SUS430 チャンネルスノコ
脚	SUS430 L7angle
脚先	SUS430
排水トラップ	小型ゴミ収納器トラップ
付属品 ジャバラホース	



会社名	現場名			型式	SN-B-33	印刷の都合上、縮尺が正しく再現できません	
	承認	検図	製図	品名	1槽シンク		
住所				寸法	W1000/D450/H800	単位	mm
						縮尺	1/12