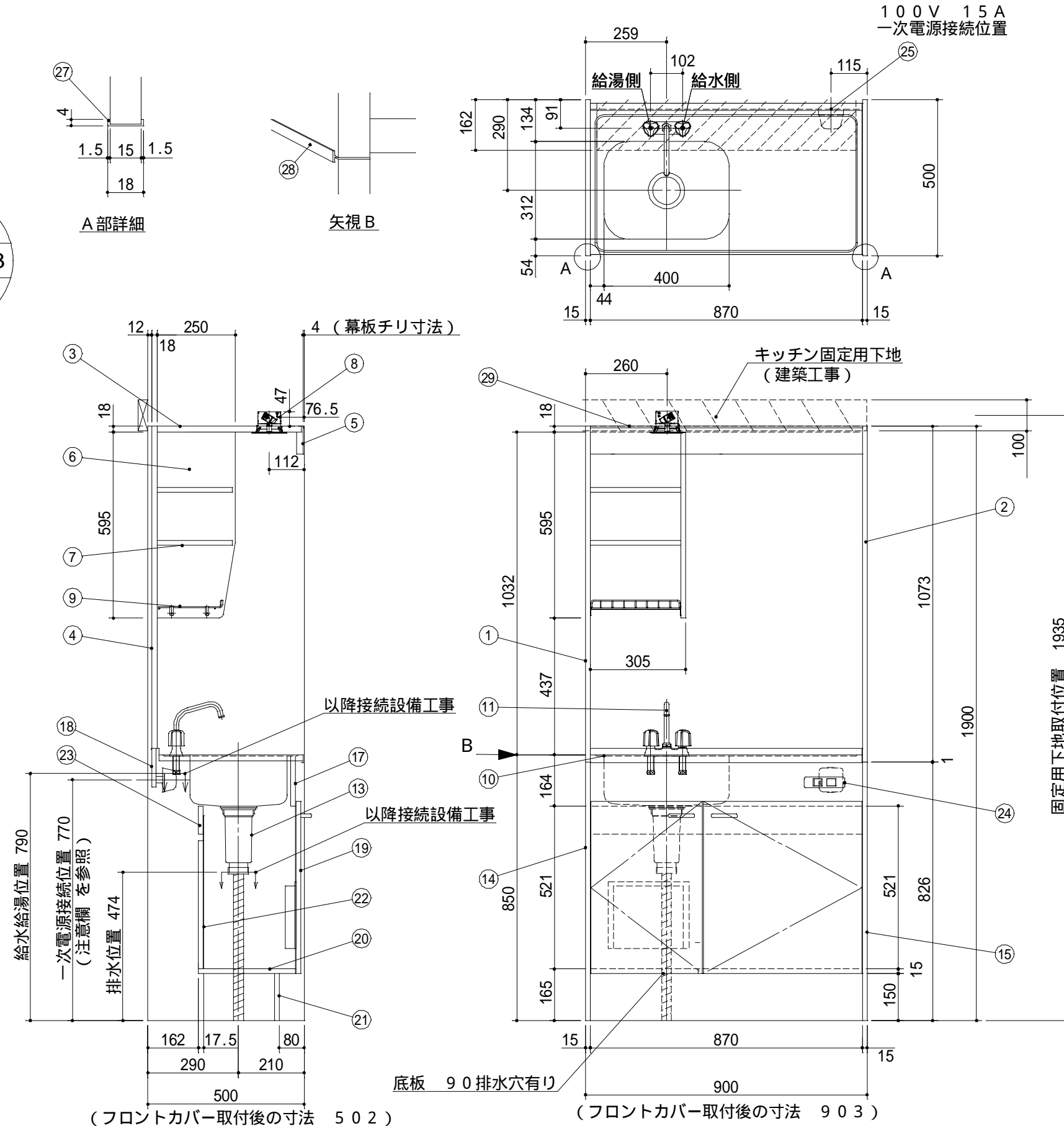


このキッチンの仕様では現場での電気配線が込み仕様への変更は不可です。ご注意ください。

出図
2023.04.13
設計



No	名称	仕様	色
1	サイドパネルA	両面低圧メラミン化粧パーティ	ホワイト
2	サイドパネルB	内面：化粧フネン板 t 3.0 (ノアス) 外面：低圧メラミン化粧パーティ	ホワイト
3	天板	内面：化粧フネン板 t 3.0 (ノアス)	ホワイト
4	バックパネル	内面：化粧フネン板 t 3.0 (ノアス)	ホワイト
5	幕板	内面：化粧フネン板 t 3.0 (ノアス) 外面：低圧メラミン化粧パーティ	ホワイト
6	食器 側板	両面低圧メラミン化粧パーティ	ホワイト
7	食器 固定棚板	両面低圧メラミン化粧パーティ	ホワイト
8	照明器具	ダウンライト (100V LED)	
9	ミズキリ柵	ポリエチレンコーティング	

10	ワークトップ	ステンレス製	
11	混合水栓	KM17NE (KVK製)	
13	排水栓セット	ゴミ収納器付、ジャバラホース付 シーリングプレート (VP40管接続可能)	
14	側板 (シンク側)	両面低圧メラミン化粧パーティ	ホワイト
15	側板 (コンロ側)	両面低圧メラミン化粧パーティ	ホワイト
17	フロントパネル	両面低圧メラミン化粧パーティ	ホワイト
18	ウシロ補強 パーティ		
19	トビラ	両面低圧メラミン化粧パーティ 包丁差し付 取っ手：樹脂製	ホワイト
20	底板	両面低圧メラミン化粧パーティ	ホワイト
21	ケコミ	両面低圧メラミン化粧パーティ	ホワイト
22	点検フタ	カラー合板 t 2.5	ホワイト
23	点検フタ受け	両面低圧メラミン化粧パーティ	ホワイト
24	スイッチ	照明用スイッチ+ブラנקチップ	
25	ジョイントボックス	100V 15A一次電源接続用	

特注

注意 換気扇用のスイッチとコードは有りません。

1. 本図はLタイプを示し、Rタイプは本図と左右対称です。但し、スイッチはR、L共 左：照明用 右：ブラנקチップです。
2. 換気扇開口： 開口なし
3. 不燃化粧板の不燃認定番号： NM-8577
4. 仕様、寸法は改良の為に予告無しに変更する場合があります。商品の品質、品位を高める為ですので御理解を願います。
5. 一次電源・給排水管の接続及び取付は別途です。
6. 防臭キャップは同梱されておりません。
7. 一次電源コードの長さは一次電源接続位置より300mm以上延ばして下さい。

健康対応ミニキッチン
F 対応商品
ノンアスベスト仕様

* お願い 本物件のご発注時には本図面を必ずご添付下さい。

符号	年月日	訂正記事	記入	点検	点検	承認	印	検図印	製図印	尺度	工事名称	御注文主
▲										1/15		
△								荒井	タイ	日付 2023年 4月 13日	図面名称 トクMN90FB L 総組立図	図面番号 A2012R98