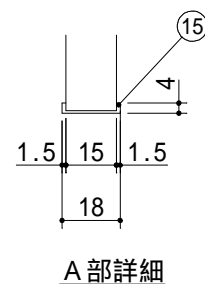
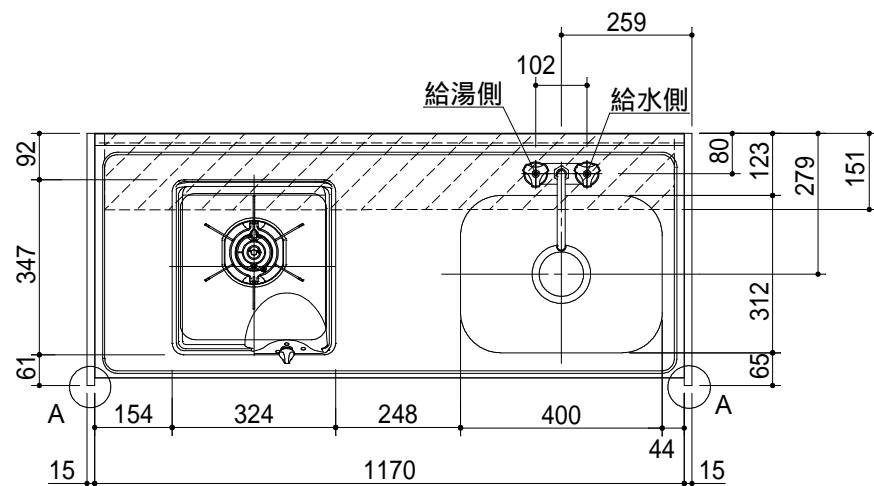
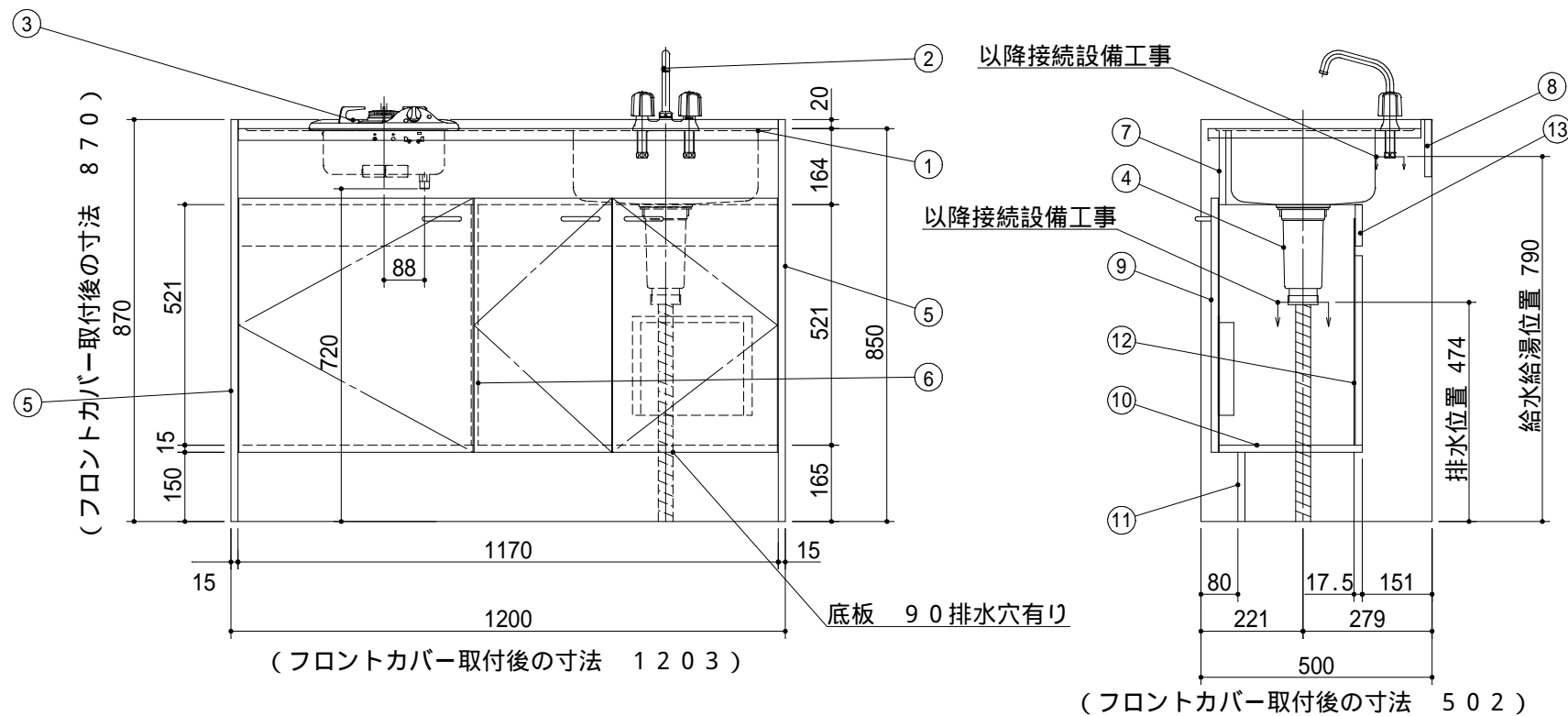


このキッチンの仕様では現場での電気配水配管が込み仕様への変更は不可です。ご注意ください。

出図  
2021.02.06  
設計



No	名称	仕様	色
1	ワークトップ	ステンレス製	
2	混合水栓	KM17NE (KVK製)	
3	ガス器具 (過熱センサー付)	DC1004SB (ハーマン製) ガス種:	
4	排水栓セット	ゴミ収納器付、ジャバラホース付 シーリングプレート付 (VP40管接続可能)	
5	側板	両面低圧メラミン化粧パーティ	ホワイト
6	中仕切り	両面低圧メラミン化粧パーティ	ホワイト
7	フロントパネル	両面低圧メラミン化粧パーティ	ホワイト
8	ウシロ補強 パーティ		
9	トビラ	両面低圧メラミン化粧パーティ 包丁差し付 取っ手: 樹脂製	ホワイト
10	底板	両面低圧メラミン化粧パーティ	ホワイト
11	ケコミ	両面低圧メラミン化粧パーティ	ホワイト
12	点検フタ	カラー合板 t2.5	ホワイト
13	点検フタ受け	両面低圧メラミン化粧パーティ	ホワイト
15	フロントカバー	硬質塩化ビニール	ホワイト



1. 本図はRタイプを示し、Lタイプは本図と左右対称です。
2. 仕様、寸法は改良の為に予告無しに変更する場合があります。商品の品質、品位を高める為ですので御理解をお願いします。
3. 給排水管の接続及び取付は別途です。
4. 防臭キャップは同梱されておりません。

健康対応ミニキッチン  
F 対応商品

\* お願い 本物件のご発注時には本図面を必ずご添付下さい。

符号	年月日	訂正記事	記入	点検	点検	承認	印	検図印	製図印	尺度	工事名称	御注文主
△	:	:								1/15		
△	:	:						荒井	タイ	日付	図面名称	図面番号
△	:	:								2021年 2月 6日	MN120TGBRH総組立図	A5514RT99