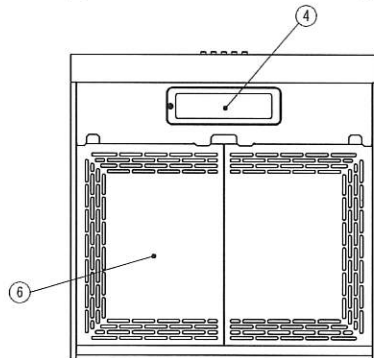
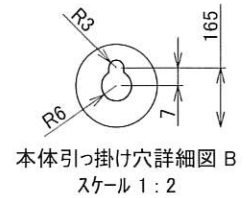
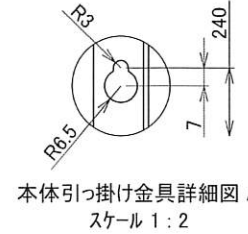
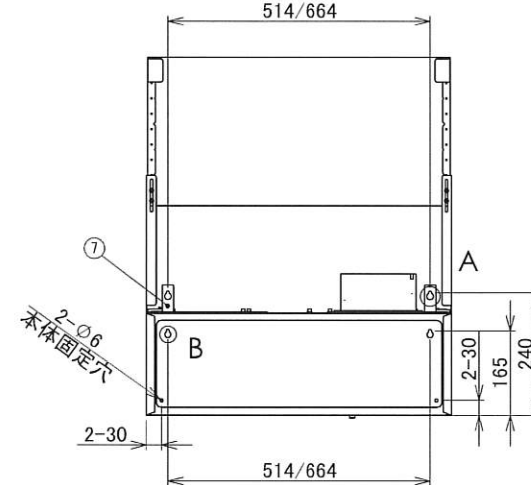
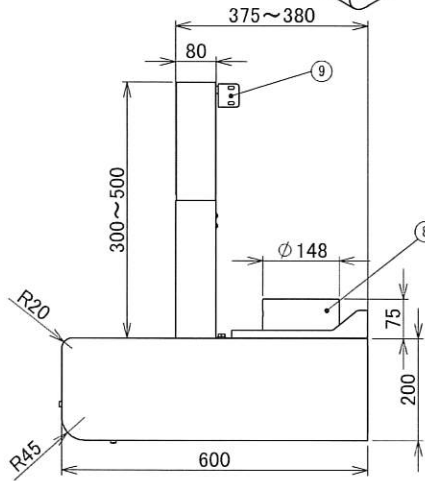
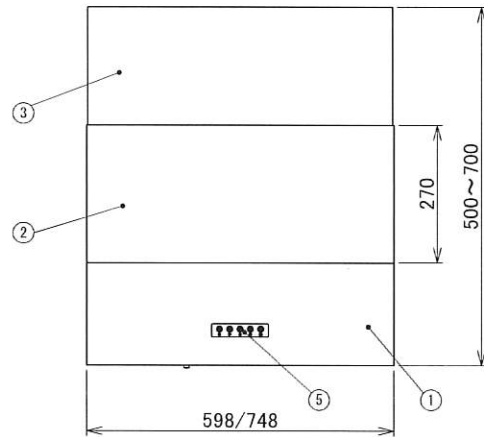
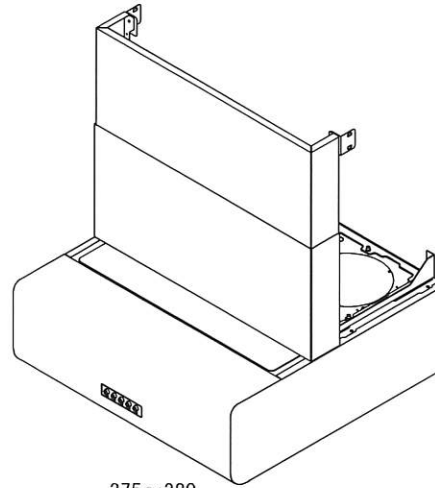
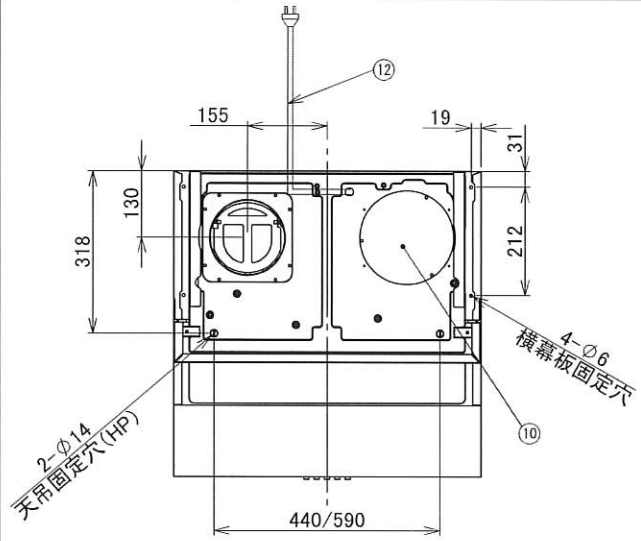
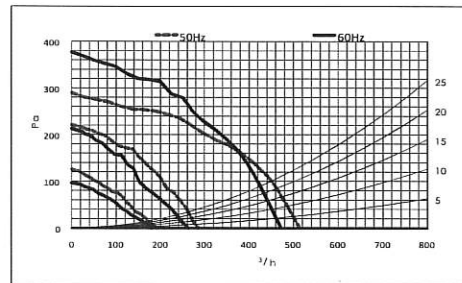


改訂	号	日付	記事	担当	確認	承認
	20201222		新規作成	大澤	白川	佐瀬

No.	PART NAME	Q'TY	SPEC	REMARKS
1	本体	1	SPCC	
2	前扉板(外)	1	SPCC	スライド式
3	前扉板(内)	1	SPCC	(磁石付き)
4	照明	1	100V/36W	白熱電球
5	スイッチ	1	-	切・弱・中・強・照明
6	整流フィルター	2	SPCC	
7	本体引っ掛け金具	2	SPCC	
8	排気口	1	SPCC+アルミ	
9	前扉板取付補助金具	2	SPCC	
10	蓋ぎ板	1	SPCC	
11	フィルタースペース	2	SPCC	W750のみ
12	電源コード	1	3芯極しろ 2芯電線プラグ付き	機外長850mm



■ 静圧・風量・性能表



■ 特性表

品番	定格電圧 (V)	ノッチ	定格周波数 (Hz)	消費電力 (W)	風量 (m³/h)		騒音 (dB)	重量 (Kg)
					0 (Pa)	100 (Pa)		
AKB-AF60	100	強	50	93	513	453	47	12
			60	99	473	420	45	
AKB-AF75	100	中	50	50	287	-	34	14
			60	52	262	-	34	
	100	弱	50	28	192	-	26	
			60	28	180	-	26	

電動機形式 4種コンテナ誘導電動機  
絶縁抵抗 10MΩ以上  
耐電圧 AC1000V 1分間  
絶縁区分 E種

■ 付属品

木ねじ (5.0×40)	6本
排気口	1個
スライド前扉板	1枚
小ねじ (M4×8)	4本
小木ねじ (4.0×16)	4本
前扉板取付補助金具	2個

▲はカラーを示す  
MS...メタリックシルバー  
WW...ウォームホワイト  
BK...ブラック

記事	配置	機種	AKB-AF60/75▲▲5070
承認	確認	設計	製図
20201222	20201222	20201222	20201222
佐瀬	白川	大澤	大澤
公差 ±1.0		初期取数	材質 SPCC
組立公差		処理	粉体塗装
尺度 1:10		図番	