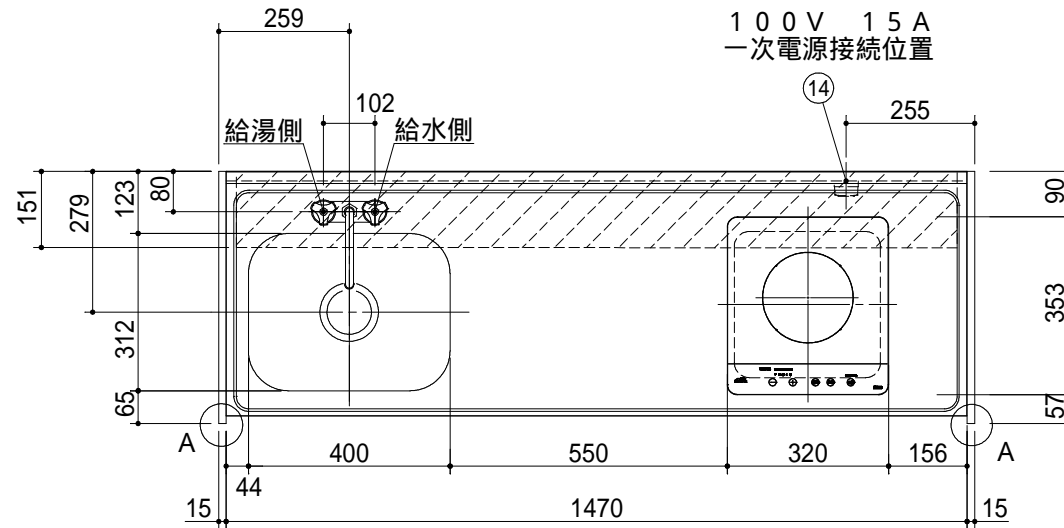
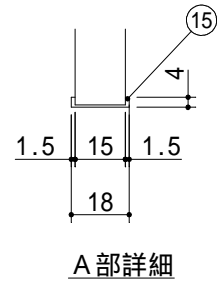
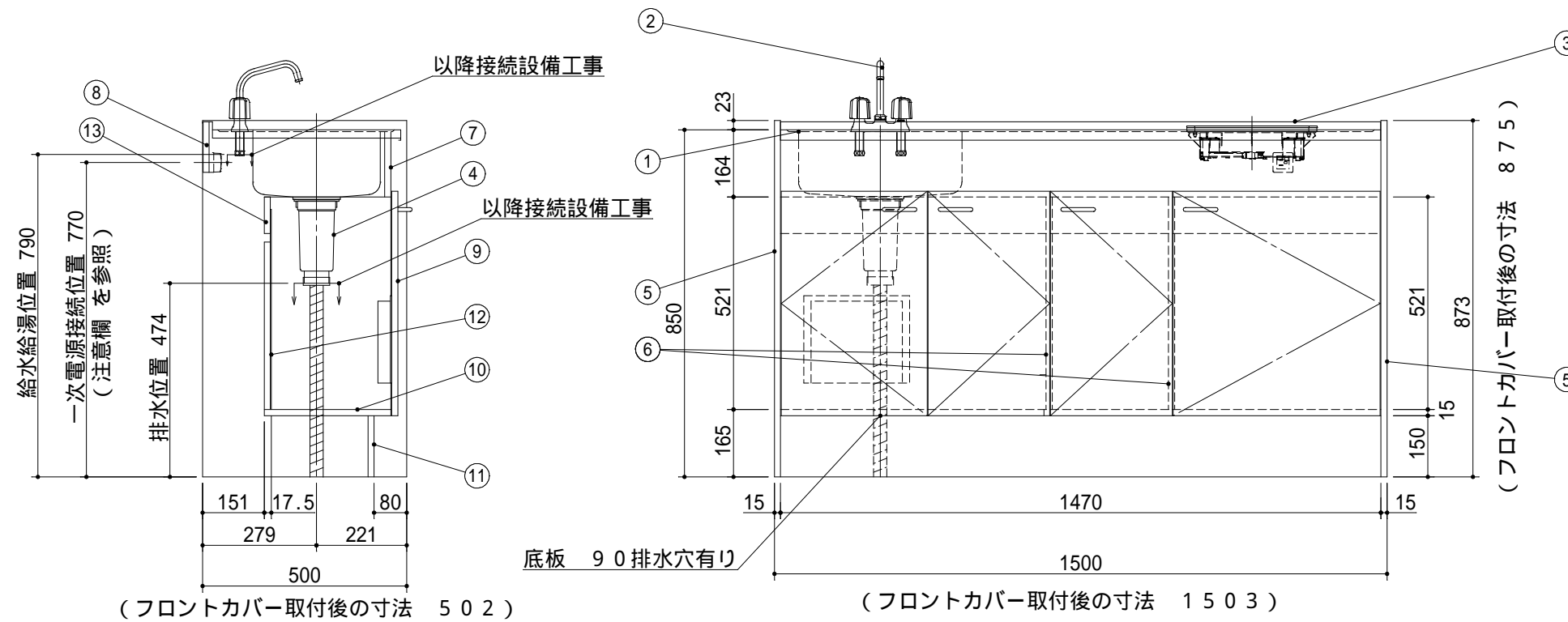


このキッチンの仕様では現場での電気配線・給排水器組み込み仕様への変更は不可です。ご注意ください。



No	名称	仕様	色
1	ワークトップ	ステンレス製	
2	混合水栓	KM17NE (KVK製)	
3	IHヒーター	SIH-BH113A-S (三化製) 100V 1300W	
4	排水栓セット	ゴミ収納器付、ジャバラホース付 シーリングプレート (VP40管接続可能)	
5	側板	両面低圧メラミン化粧パーティ	ホワイト
6	中仕切り	両面低圧メラミン化粧パーティ	ホワイト
7	フロントパネル	両面低圧メラミン化粧パーティ	ホワイト
8	ウシロ補強	パーティ	
9	トビラ	両面低圧メラミン化粧パーティ 包丁差し付 取っ手：樹脂製	ホワイト
10	底板	両面低圧メラミン化粧パーティ	ホワイト
11	ケコミ	両面低圧メラミン化粧パーティ	ホワイト
12	点検フタ	カラー合板 t2.5	ホワイト
13	点検フタ受け	両面低圧メラミン化粧パーティ	ホワイト
14	コンセント	100V 15A一次電源接続用	
15	フロントカバー	硬質塩化ビニール	ホワイト

出図
2021.06.11
設計



1. 本図はLタイプを示し、Rタイプは本図と左右対称です。
2. 仕様、寸法は改良の為に予告無しに変更する場合があります。商品の品質、品位を高める為ですので御理解をお願いします。
3. 一次電源・給排水管の接続及び取付は別途です。
4. 一次電源は直接コンセントに接続して下さい。
5. 防臭キャップは同梱されておりません。
6. 一次電源コードの長さは一次電源接続位置より300mm以上延ばして下さい。

健康対応ミニキッチン
F 対応商品

* お願い 本物件のご発注時には本図面を必ずご添付下さい。

符号	年月日	訂正記事	記入	点検	点検	承認	印	検図	印	製図印	尺度	1/15	工事名称	御注文主
△	:	:								荒井	日付	2021年 6月 6日	図面名称	MN150JBLH総組立図
△	:	:								タイ	図面番号	A8614RP99		