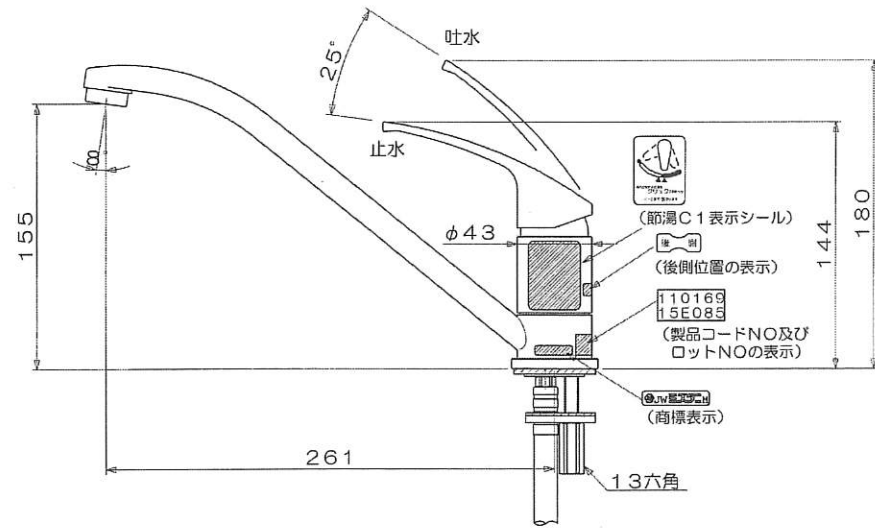
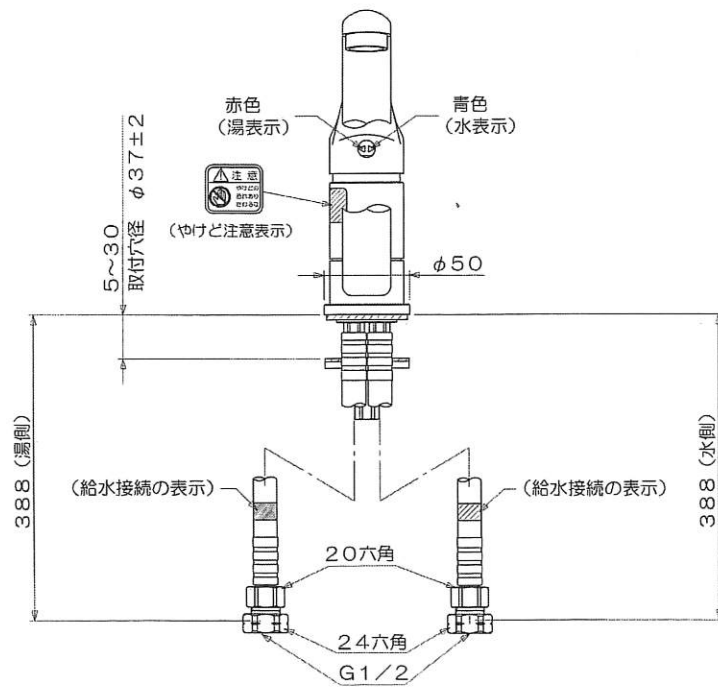
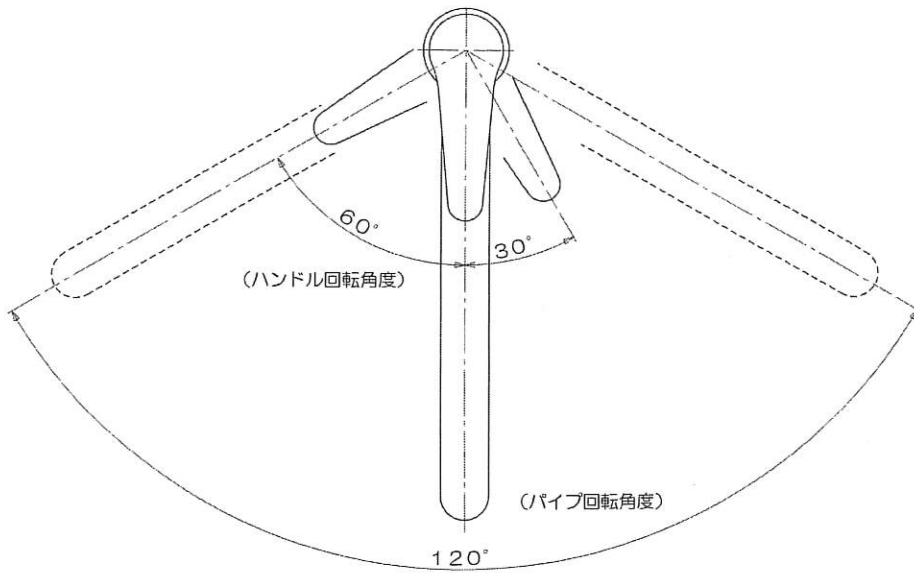


記号	日付	変更理由	訂正記事	印
	・			
	・			
	・			



品名	台付シングル湯水混合水栓 MK Z535MMXE		仕上		尺度	1/3	承認	検図	設計	製図
材質		規格	表面 処理		第三角法	日付	15・11・9	水谷	村中	
			備考	外觀寸法図	コードNo	110169				